

RMIF 功率继电器



- 17A接点切换能力的功率型继电器
- 高负载开闭功能、高耐久性
- 控制开关有足够绝缘距离保证
- 标准品是防焊剂型构造
- #187快接端子

安全规格

CQC: CQC12002076605

cULus: E345228

TUV: R50227054

接点部

接点构成 常开型(1 form A)

接点材质 银合金

开闭部

最大接点负载 17A/277VAC

最大接点切换电流 17A

最大接点切换功率 4,709VA

最小接点适用负载 DC5V, 100mA

线圈部

L type

额定电压 (V)	额定电流 (mA)	线圈阻抗 ($\Omega \pm 10\%$)	功率 (mW)
5	108	46.3	540
9	60	150	540
12	44.9	267	540
18	30	600	540
24	22.5	1067	540

D type

额定电压 (V)	额定电流 (mA)	线圈阻抗 ($\Omega \pm 10\%$)	功率 (mW)
5	138.9	36	720
9	78.3	115	720
12	60	200	720
18	40	450	720
24	29.3	820	720

最大允许电压 额定电压的130%(常温环境)

性能

接触电阻 100m Ω 以下(DC6V 1A)

动作电压 75%以下(常温环境)

释放电压 5%以上(常温环境)

动作时间 20ms以下

释放时间 10ms以下

介质耐压 同极接点间 1,000VAC(1分)

线圈与接点间 5,000VAC(1分)

耐浪涌电压 10,000VAC(1.2/50 μ s)

绝缘阻抗 1,000M Ω (500VDC)

温升 线圈 35K以下

接点 40K以下

耐振动性 误动作 10~55Hz(双振幅1.5mm)

耐久 10~55Hz(双振幅1.5mm)

耐冲击性 误动作 98m/s²

耐久 980m/s²

电气耐久性 17A/277VAC, 105 $^{\circ}$ C, 100,000次

机械耐久性 1,000,000次

使用环境温度 -40~105 $^{\circ}$ C(无结冰、无凝霜)

使用环境湿度 20~85%

安全规格认证负载

CQC 16A/277VAC 105 $^{\circ}$ C, 100,000次

17A/277VAC 105 $^{\circ}$ C, 100,000次

20A/125VAC 105 $^{\circ}$ C, 60,000次

cULus 16A/277VAC 105 $^{\circ}$ C, 100,000次

17A/277VAC 105 $^{\circ}$ C, 100,000次

20A/125VAC 105 $^{\circ}$ C, 100,000次

TUV 16A/250VAC 105 $^{\circ}$ C, 100,000次

17A/250VAC 105 $^{\circ}$ C, 100,000次

20A/125VAC 105 $^{\circ}$ C, 60,000次



旺荣电子(深圳)有限公司

型式品名

RMIF -1 12 D M * F -A -XXX

基本型号

RMIF

接点组数

1: 1组

线圈电压

05:5V、09:9V、12:12V、18:18V、24:24V

功率

D: 720mW L: 540mW

接点构成

M: 常开型

接点类型

无: AgSn02 其他数字: 其他接点

骨架材质

无: 标准材质 F: Class F

PCB端子脚位

无: 表示标准品 P: 去除M端子和C端子的快插端子

A: 表示去除C端子和M端子的PCB脚

B: 表示去除C端子的PCB脚

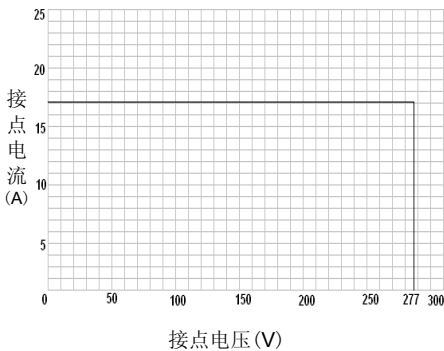
C: 表示去除M端子的PCB脚

D: 表示去除C端子和M端子的PCB脚, 增加假端子。

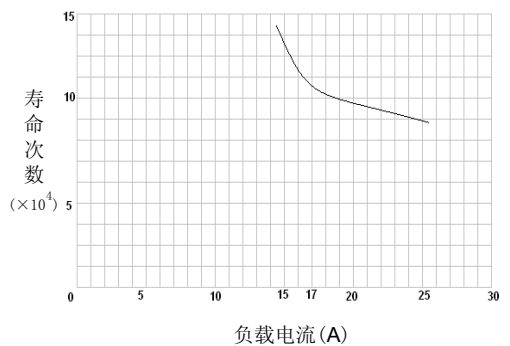
特殊参数

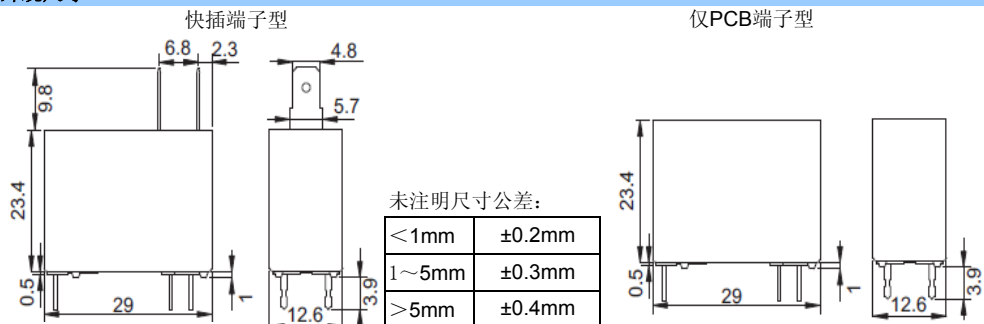
参考特性

最大接点切换功率

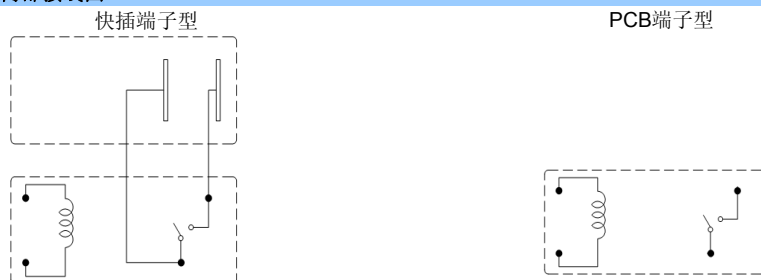


寿命曲线(Form A)





端子配置/内部接线图



PCB基板加工尺寸

